

FUTUR 

Raddrizzatrici profilatrici
automatiche a 4-5-6 alberi

Automatic 4-5-6
spindle moulding
straightening machines

Enderezadoras perfiladoras
automáticas de 4-5-6 ejes

P-ONE Basic 23 · 4 - P-ONE 23 · 4 - 5 - P-MAX 23 · 4 - 5 - 6

P-ONE Basic 23 - 4

Raddrizzatrice automatica a 4 alberi.

Automatic 4 spindles straightening machine.

Enderezadora automática de 4 ejes.

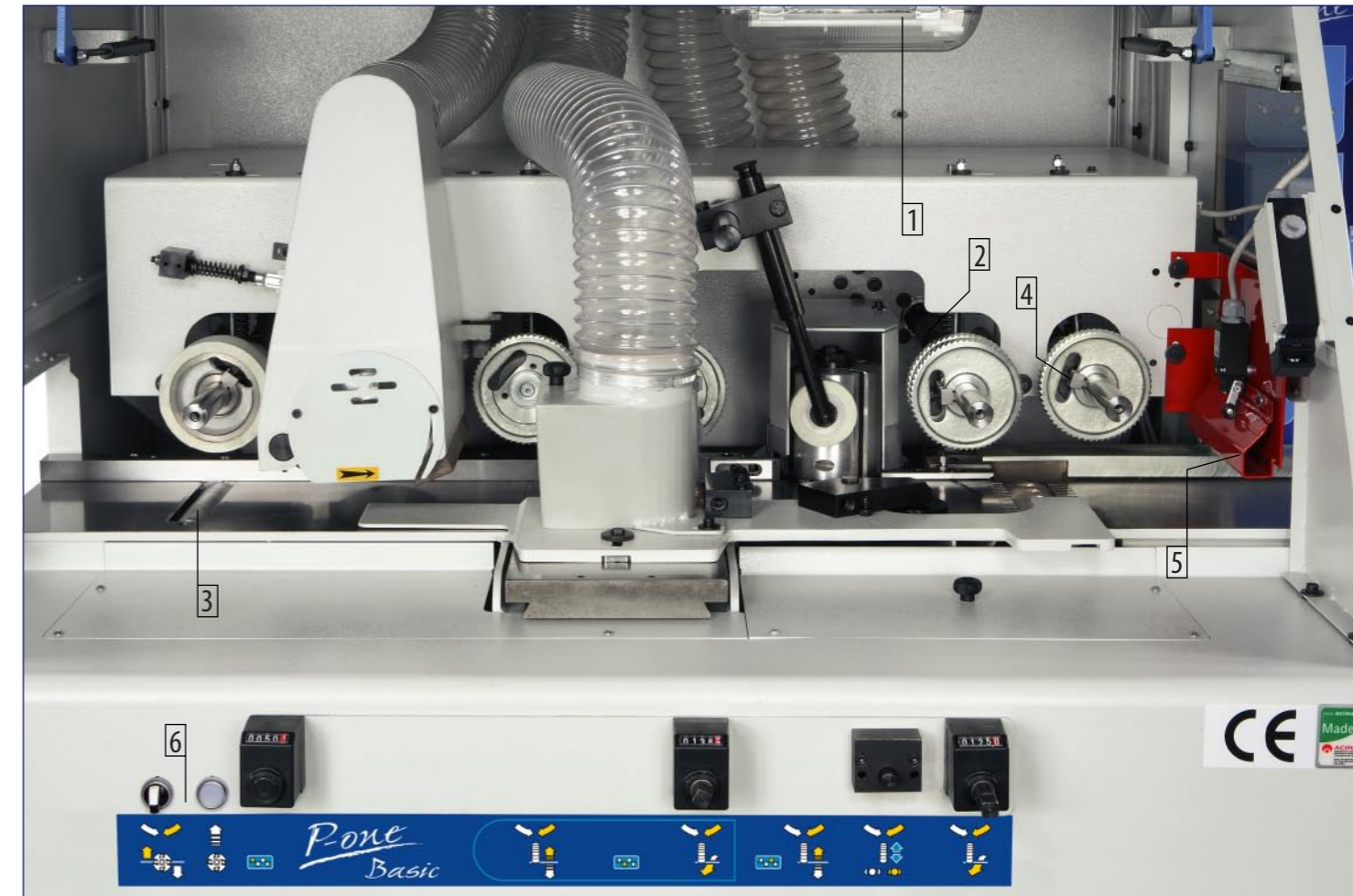
Solida e compatta con ottime prestazioni permette lavorazioni precise e veloci.
Ogni albero operatore è comandato da un motore indipendente e l'avviamento è con pulsantiera start/stop.
La trasmissione dei rulli di traino si avvale di giunti cardanici robusti e affidabili ed è dotata di cilindri a pressione pneumatica.
Ultima nata in casa Futura offre il miglior rapporto qualità-prezzo.

Solid and compact with very good performances, it allows accurate and quick machining operations.
Each operator spindle is controlled by an independent motor and starting occurs by means of the start/stop push-button panel.
Transmission of rollers uses sturdy and reliable universal joints and is equipped with pneumatic pressure cylinders.
It's the latest machine born at Futura and offers the best quality-price ratio.

Fuerte y compacta con óptimas prestaciones permite realizar mecanizaciones exactas y veloces.
Cada eje operador está accionado por un motor independiente y el arranque es con caja de pulsadores start/stop.
La transmisión de los rodillos de tracción se lleva a cabo mediante juntas de cardán, resistentes y fiables y está dotada de cilindros de presión neumática.
La recién nacida de casa Futura ofrece la mejor relación calidad-precio.



P-ONE Basic 23 - 4



1. Luci vano cappa. - Lights in hood compartment. - Luces espacio campana.
2. Giunti cardanici. - Cardan joints. - Juntas de cardán.
3. Rullo folle sotto il piano di lavoro lunghezza 190 mm.
Idle roller under the worktable, length 190 mm.
Rodillo suelto bajo la mesa de trabajo con 190 mm de largo.
4. Rullo prepialla pneumatico con esclusione ON-OFF sul quadro comandi.
Pneumatic pre-planer roller with ON-OFF exclusion on control panel.
Rodillo pre-cepillo neumático con exclusión ON-OFF en el cuadro de mandos.
5. limitatore di passata. - Pass limiting device. - Limitador de pasada.

6. La salita e la discesa dell'albero superiore è motorizzata e per mezzo di un dispositivo elettrico si ottiene la regolazione decimale in altezza. La misura minima ottenibile in lunghezza è di 350 mm. A richiesta, con un traino supplementare "pezzi corti", è possibile arrivare a 200 mm con inserimento a spinta.

Lifting and lowering of the upper spindle is motorized and, by means of an electric device, decimal height adjustment is obtained. The minimum measure obtainable in length is 350 mm. Upon request, with an additional "short pieces" device, it is possible to reach 200 mm by pushing introduction.

La subida y la bajada del eje superior están motorizadas y por medio de un dispositivo eléctrico se obtiene la regulación decimal de la altura. La medida mínima que se puede obtener en el largo es de 350 mm. A petición, con una tracción adicional "piezas cortas", es posible llegar a 200 mm. con introducción por empuje.

P-ONE 23 . 4-5

Raddrizzatrice, profilatrice automatica a 4 e 5 alberi.
Automatic 4 and 5 spindles straightening, moulding machine.
Enderezadora, perfiladora automática de 4 y 5 ejes.

P-One 23 offre con le sue versioni a 4 o a 5 alberi, la possibilità di soddisfare le esigenze delle piccole e medie industrie. La ricca dotazione di serie comprende piano di lavoro da 2300 mm, pressione pneumatica sui rulli di trascinamento, avviamento dei motori a pulsante diretto, rullo prepialla pneumatico, sollevamento motorizzato, trasmissione dei rulli a giunti cardanici. Le caratteristiche tecniche della P-One 23 permettono di poter alloggiare sulle toupie verticali (albero dx e albero sx) e sul 4° gruppo orizzontale superiore (spessore) utensili sagomati con Ø min. di 110 mm e max. di 200 mm. Il tutto permette una capacità lavorativa con un alto grado di finitura.

With its version with 4 or 5 spindles, P-One 23 offers the possibility to satisfy the requirements of the small and medium sized industries.

The rich standard equipment includes a 2300 mm worktable, pneumatic pressure on drive rollers, motor start by direct push-button, pneumatic pre-planer roller, motorized lifting, roller drive with universal joints. The technical features of the P-One 23 machine include the possibility to fit shaped tools with a diameter min. 110 mm and max. 200 mm on the right and left vertical spindle moulders and on the 4th horizontal spindle (thicknessing planer). The whole allowing a working capacity with a high finish level.

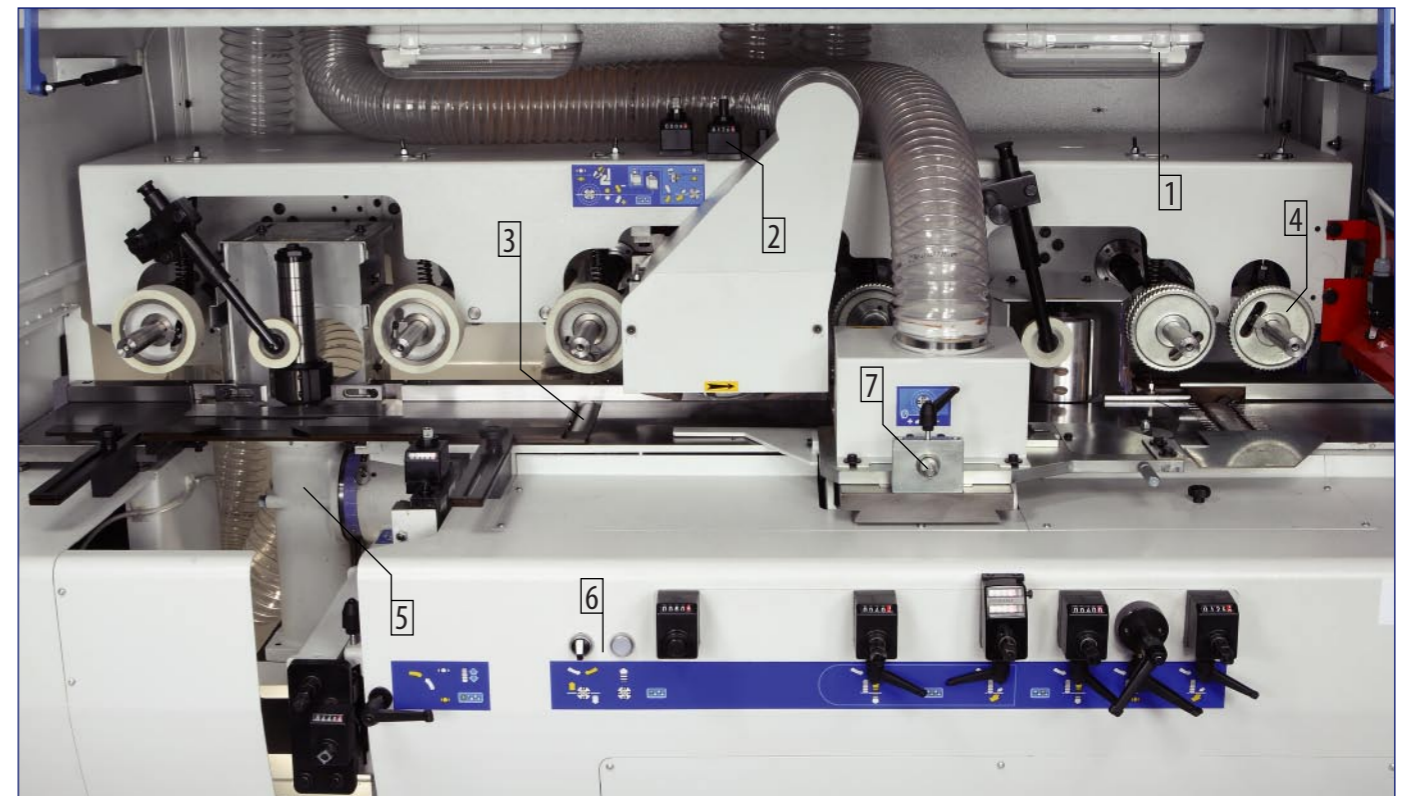
P-One 23 ofrece con sus versiones de 4 o de 5 ejes, la posibilidad de satisfacer las exigencias de la pequeña y media industria. La rica dotación de serie incluye la mesa de trabajo de 2300 mm., presión neumática en los rodillos de tracción, arranque de los motores mediante pulsador directo, rodillo pre-cepillo neumático, elevación motorizada, transmisión de los rodillos mediante juntas de cardán. Las características técnicas de la P-One 23 permiten colocar sobre los ejes verticales (túpis izquierda y derecha) y sobre el 4° grupo horizontal superior (regruesador) herramientas perfiladas con un diámetro de 110 mín. a 200 mm máx. Todo ello permite una capacidad de trabajo con un alto nivel de acabado.



P-ONE 23 - 4



P-ONE 23 - 4+1



1. Luci vano cappa. - Lights in hood compartment. - Luces espacio campana.
2. Regolazione profilatura albero superiore.
Adjustment of upper spindle moulding.
Regulación perfilado eje superior.
3. Rullo folle sotto il piano di lavoro lunghezza 190 mm.
Idle roller under the worktable, length 190 mm.
Rodillo suelto bajo la mesa de trabajo con 190 mm de largo.
4. Rullo prepialla pneumatico.
Pneumatic pre-planer roller.
Rodillo pre-cepillo neumático.
5. Albero universale. - Universal spindle. - Eje universal.
6. Regolazione motorizzata in altezza dell'albero superiore.
Motorized height adjustment of upper spindle.
Regulación motorizada de la altura del eje superior.
7. Regolazione micrometrica guida pressore 3° gruppo.
Micrometrical adjustment of 3rd unit presser.
Mikrometrische Verstellung Anpresser 3. Aggregat.



P-MAX 23 . 4-5-6

Raddrizzatrice, profilatrice automatica a 4-5 e 6 alberi.
Automatic 4-5 and 6 spindles straightening, moulding machine.
Enderezadora, perfiladora automática de 4-5 y 6 ejes.

Profilatrice per grandi prestazioni, P-Max 23 si differenzia dalle sorelle più piccole per la solidità della struttura, la capacità lavorativa e i numerosi accessori di serie e opzionali. Le sue sei versioni ne fanno una macchina adatta per ogni esigenza di lavorazione.
Con i suoi alberi verticali multiutensili si possono tenere da quattro a più frese contemporaneamente per un passaggio veloce da un lavoro all'altro.



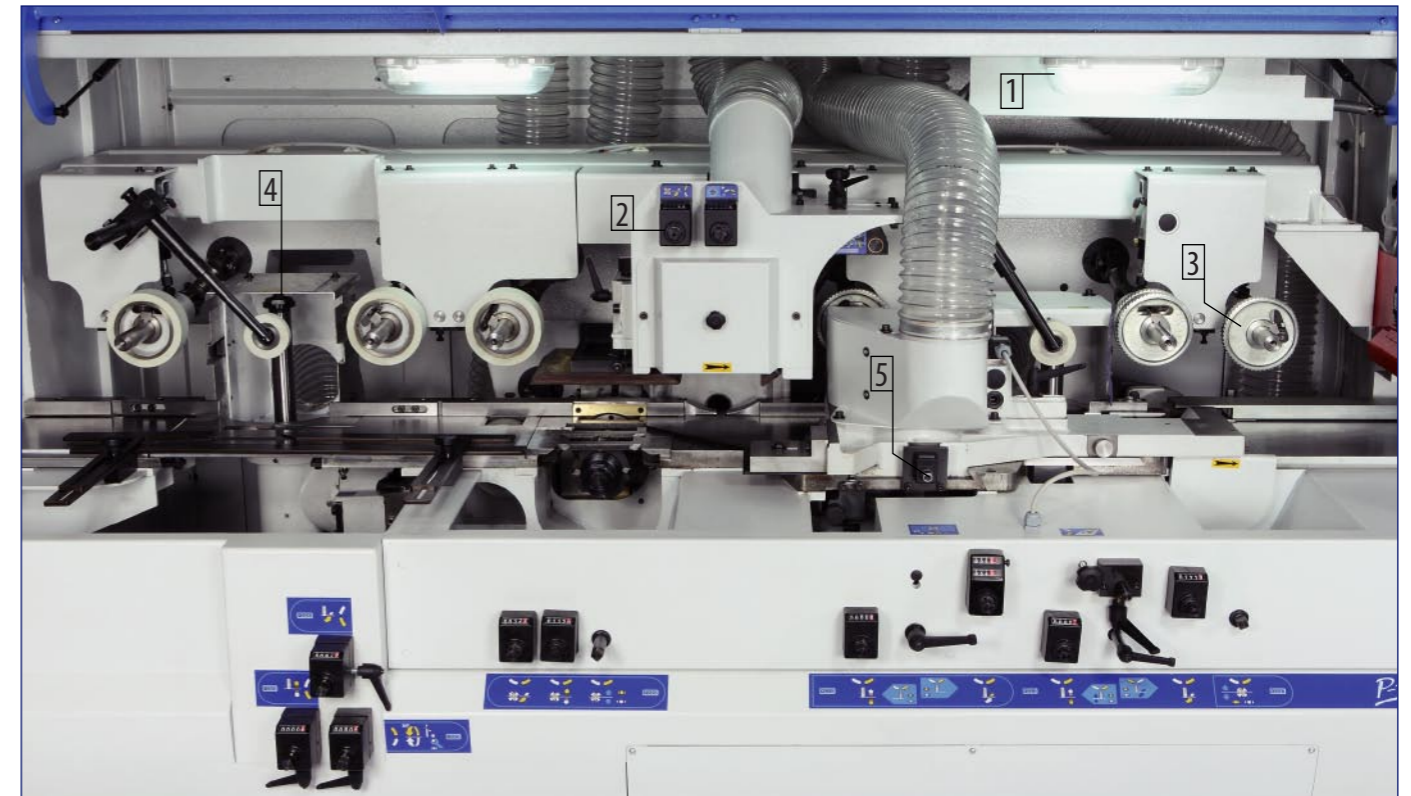
P-MAX 23 - 4

High performance moulding machine, P-Max 23 distinguishes itself from its smaller versions by solidity of the structure, working capacity and many standard and optional accessories. Its six versions make it a machine suitable for every machining requirement.
With its vertical multi-tool spindles, it is possible to have four or more spindles simultaneously for quick passage from one job to the other.

Perfiladora para grandes prestaciones, P-Max 23 se diferencia de sus hermanas más pequeñas por la solidez de la estructura, la capacidad de trabajo y la gran cantidad de accesorios de serie y opcionales. Sus seis versiones hacen que sea una máquina adecuada para toda exigencia de mecanización.
Con sus ejes verticales de multi-herramientas se pueden tener de cuatro a más fresas contemporaneamente para un pasaje rápido de un trabajo al otro.



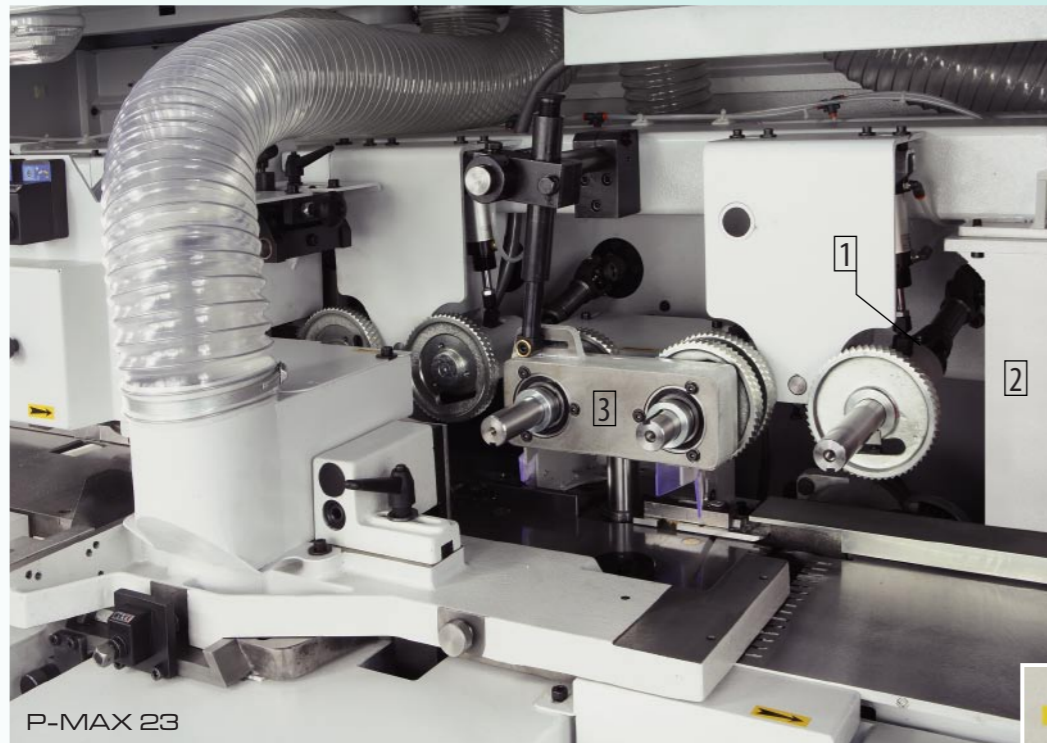
P-MAX 23 - 4+1



1. Luci vano cappa.
Lights in hood compartment.
Luces espacio campana.
2. Regolazione profilatura albero superiore.
Adjustment of upper spindle moulding.
Regulación perfilado eje superior.
3. Rullo prepialla pneumatico.
Pneumatic pre-planer roller.
Rodillo pre-cepillo neumático.
4. Albero universale.
Universal spindle.
Eje universal.
5. Regolazione micrometrica guida pressore 3° gruppo.
Micrometrical adjustment of 3rd unit presser.
Mikrometrische Verstellung Anpresser 3. Aggregat.

Macchina a sei alberi.
6 spindles machine.
Máquina de seis ejes.





P-MAX 23

1. Giunti cardanici.
Cardan joints.
Juntas de cardán.
2. Seconda colonna di sollevamento ponte di trauto.
Second lifting column of towing bridge.
Segunda columna de elevación puente de tracción.
3. Dispositivo pezzi corti.
Short pieces device.
Dispositivo piezas cortas.
4. Lubrificazione manuale o automatica del piano di scorrimento pezzi.
Manual or automatic lubrication of workpiece sliding table.
Lubricación manual o automática de la mesa de deslizamiento piezas.

POMPA DI LUBRIFICAZIONE DEL PIANO
Disponibile in versione manuale o automatica (Opt).

WORK-TABLE LUBRICATION PUMP
Available in both manual and automatic version (Opt).

BOMBA DE LUBRICACION DE LA MESA
Disponibile in versione manual o automática (Opt).

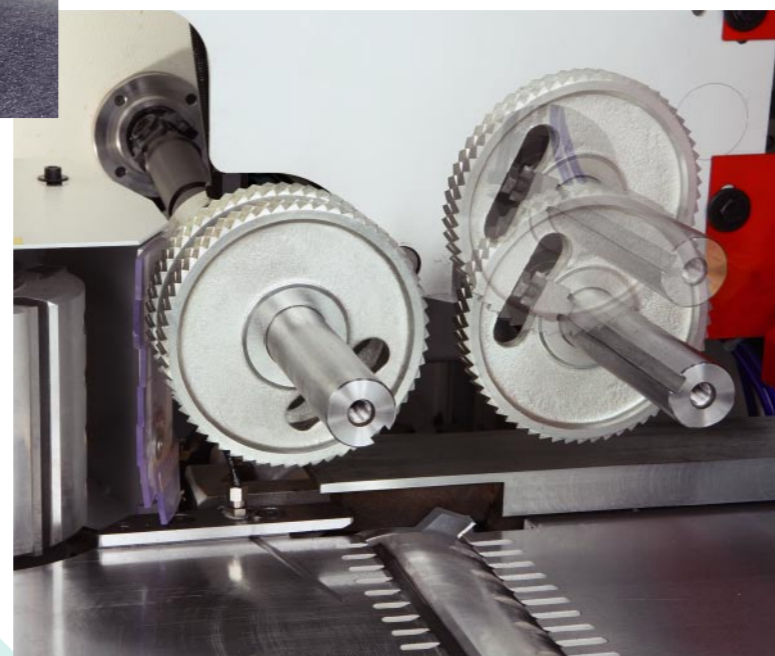


Rullo prepiaila pneumatico con esclusione ON-OFF su quadro comandi.
Pneumatic pre-planer roller with ON-OFF exclusion on control panel.
Rodillo pre-cepillo neumático con exclusión ON-OFF en el cuadro de mandos.

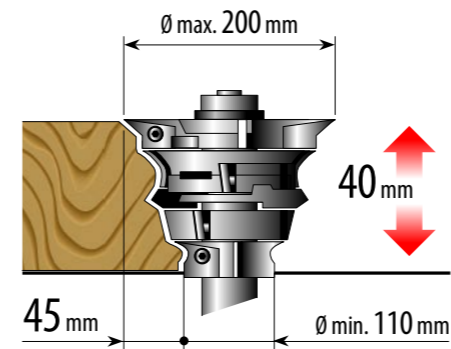
La fresa rasante (Opt) montata sul gruppo pialla permette la raddrizzatura di pezzi lunghi, anche utilizzando sull'albero verticale destro una fresa a profilare.

The scribing (rebate) cutter (Opt), to be fitted on the planer head, is used to straighten long workpieces, eventually in combination with a profiling cutter fitted on the right vertical spindle.

La fresa enderezadora (Opt) montada sobre el grupo cepillo permite enderezar las piezas largas, utilizando también en el eje vertical derecho una fresa a perfilar.



P-ONE 23

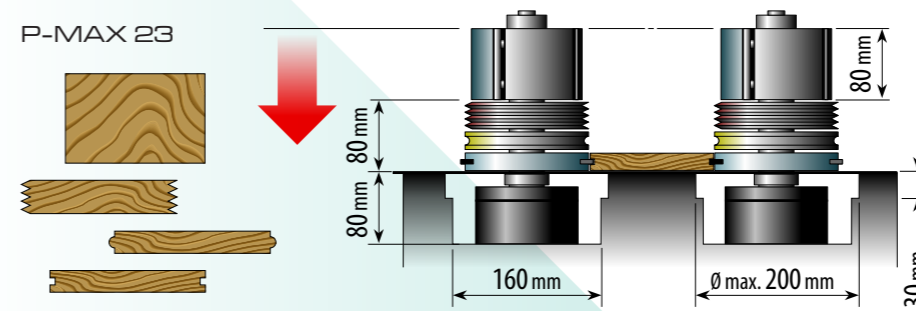


Diametro utensile da 110 mm minimo a 200 mm massimo. Capacità profilatura di 45 mm e corsa assiale di 40 mm (alberi verticali).

Tool dia from min. 110 mm up to max. 200 mm. Moulding capacity of 45 mm and axial travel 40 mm (vertical spindle).

Diámetro herramienta de 110 mm. mínimo a 200 mm. máximo. Capacidad de perfilado de 45 mm. y carrera acial de 40 mm (ejes verticales).

P-MAX 23



Sugli alberi verticali si possono inserire quattro o più frese (come in figura), che permettono cambi di lavorazione in pochi minuti. Lo spostamento verticale dell'albero è di 80 mm

On the vertical spindle can be inserted four or more cutters (see fig.), allowing to change machining operations within a few minutes. Vertical displacement of the spindle is 80 mm.

En los ejes verticales se pueden introducir cuatro o más fresas (como en la figura), que permiten cambios de mecanización en pocos minutos. El desplazamiento vertical del eje es de 80 mm.

L'albero orizzontale superiore ha la possibilità di alloggiare frese di diametro minimo di 110 mm e massimo 200 mm. I comandi posti frontalmente alla cuffia, sono dotati di visualizzatori meccanici che permettono il controllo degli spostamenti in orizzontale e verticale dell'albero (40 mm). Alcune lavorazioni, che richiedono la discesa dell'utensile sotto il piano di lavoro, si possono eseguire smontando il pianetto mobile. Rullo gommatato motorizzato sotto il piano di lavoro (Std). Doppio rullo sotto il piano (Opt).

The horizontal upper spindle can house cutters with min. dia of 110 mm and max. 200 mm. The controls situated in front of the hood are equipped with mechanical displays thus allowing the control of horizontal and vertical spindle movements (40 mm). Some operations may require the lowering of the tool under the worktable, this is possible by removing the mobile shelf. Motorized rubber coated roller under the worktable - Standard (Double roller under the table - Optional).

El eje horizontal superior tiene la posibilidad de alojar fresas con diámetro mínimo de 110 mm. y máximo de 200 mm. Los mandos colocados frente al casco, están dotados de visualizadores mecánicos que permiten el control de los desplazamientos en horizontal y vertical del eje (40 mm). Algunas mecanizaciones, que requieren la bajada de la herramienta bajo la mesa de trabajo, se pueden realizar desmontando la mesa móvil. Rodillo encauchado bajo la mesa de trabajo - Estándar (Doble rodillo bajo la mesa - Opcional).



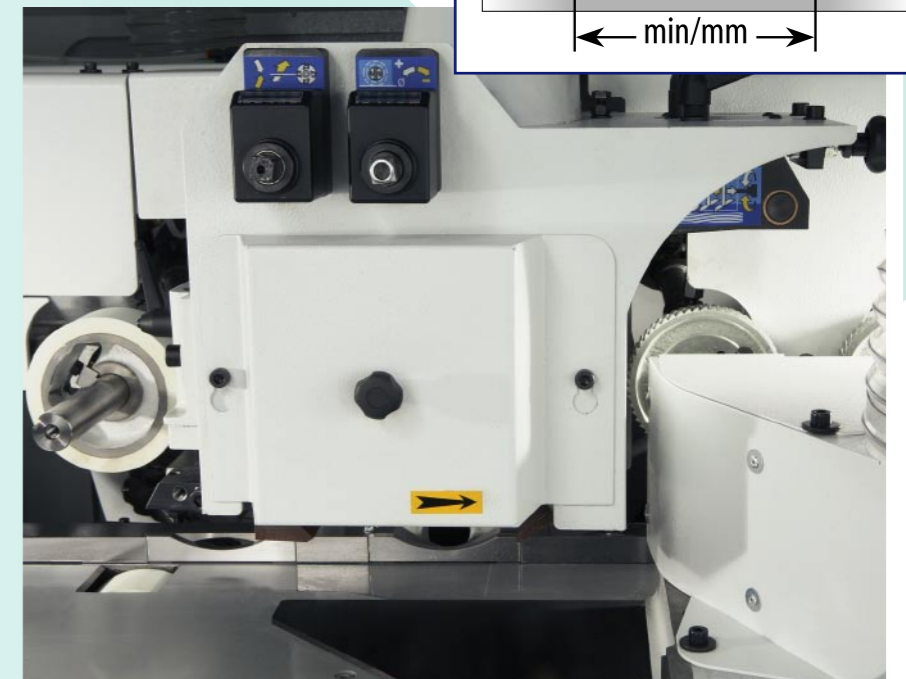
P-MAX 23

Pianetti regolabili in base al diametro della fresa. Soffiatori sul piano per migliorare lo scorrimento del legno. Shelves adjustable according to cutter dia. Blowers on the table to optimize wood sliding. Mesas regulables según el diámetro de la fresa. Soploadores en la mesa para mejorar el deslizamiento de la madera.

Lunghezza minima di lavoro pezzo singolo:
Min. working length of single work-piece:
Largo mínimo de trabajo pieza única:
P-Max = 490 mm
P-One 23 = 390 mm
P-One Basic 23 = 350 mm

Lunghezza minima di lavoro a spinta con dispositivo pezzi corti:
Min. pushing working length with short pieces device:
Largo mínimo de trabajo a empuje con dispositivo piezas cortas:
P-Max = 200 mm
P-One 23 = 300 mm
P-One Basic 23 = 200 mm

P-MAX 23





P-MAX 23

Albero universale.
Universal spindle.
Eje universal.
(Opt)

Albero universale a 360° e comandi con numeratori meccanici per larghezza, altezza e inclinazione.
A richiesta movimenti motorizzati con visualizzatori a LED luminosi per spostamento orizzontale e verticale (Opt).

Universal spindle at 360° and controls with mechanical counters for width, height and inclination. Upon request, motorized movements with LED displays for horizontal and vertical displacement (Opt)

Eje universal 360° y mandos con numeradores mecánicos para el ancho, altura e inclinación. A petición movimientos motorizados con visualizadores de LED luminosos para desplazamiento horizontal y vertical (Opcional).



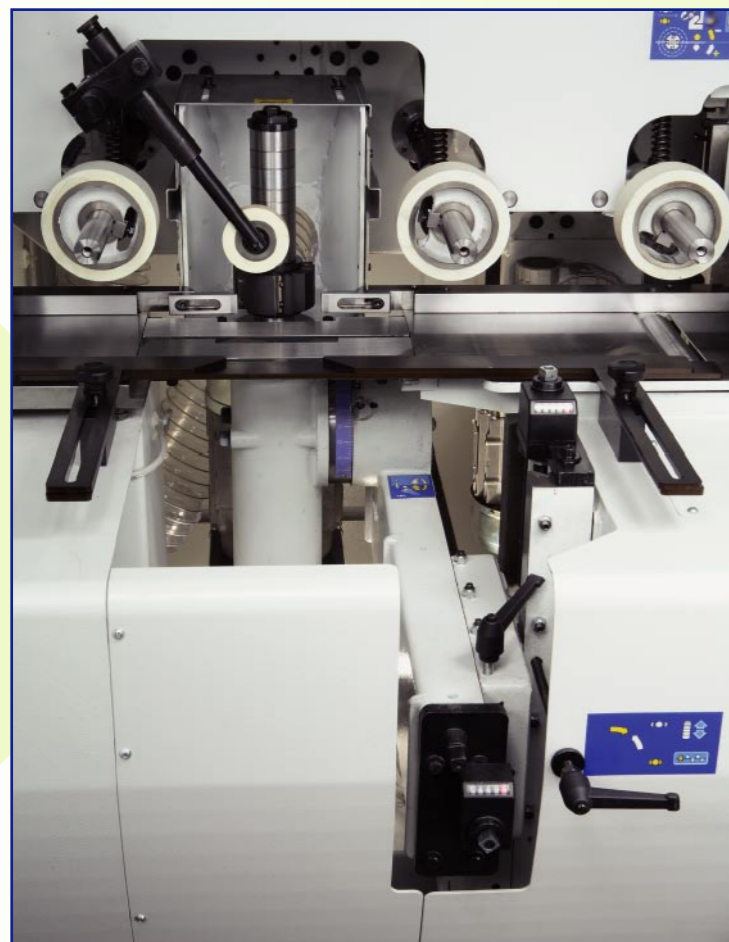
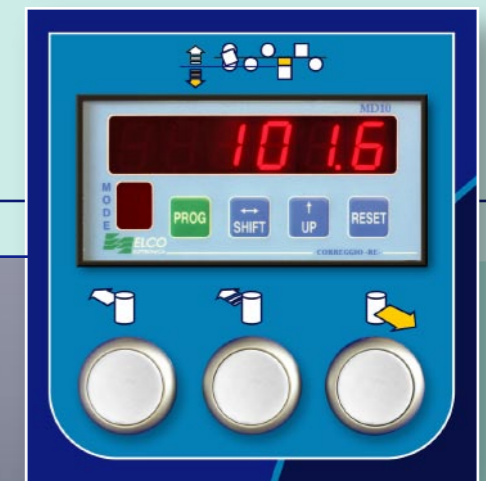
P-MAX 23

5° Albero inferiore
5th lower spindle.
5° eje inferior.
(Opt)

L'albero inferiore ha la possibilità di alloggiare frese da diam. 125 mm a 200 mm.
Comandi su fronte macchina con indicatori numerici.

The lower spindle can house cutters with 125 mm dia. 200 mm.
Controls on machine front with numerical indicators.

El eje inferior puede alojar fresas con diametro desde 125 mm hasta 200 mm.
Mandos en el frente maquina con indicadores digitales.



P-ONE 23

Albero universale.
Universal spinle.
Eje universal.
(Opt)

Albero universale a 360 gradi per poter lavorare in qualsiasi posizione: orizzontale, verticale o inclinato.

Universal spindle at 360° allowing machining in each position: horizontal, vertical or inclined.

Eje universal a 360 grados para poder trabajar en cualquier posición: horizontal, vertical o inclinado.



P-ONE 23



Pressione pneumatica
Pneumatic pressure
Presión neumática

Pressione pneumatica sui rulli di trascinamento (Std).
Sdoppiata sui rulli dentati e sui rulli gommati (Opt).

Pneumatic pressure on drive rollers (Std).
Splitted on toothed and rubber rollers (Opt)

Presión neumática en los rodillos de tracción (Std).
Desdoblada en los rodillos dentados y en los rodillos encauchados (Opt)

Avanzamento.
Advancement.
Avance.

Avanzamento dei pezzi con variatore ad inverter e potenziometro a quadro comandi (std).

Work-piece advancement by means of inverter speed change gear and potentiometer on control panel (std).

Avance de las piezas con variador de inverter y potenciómetro de cuadro de mandos (std).

Visualizzatore elettronico.
Electronic display.
Visualizador electrónico.
(Opt)

Visualizzatori di quota con movimento motorizzato a pulsanti per gestire la larghezza e l'altezza di lavoro.

Quota display with motorized movement by pushbuttons to manage working width and height (Opt)

Visualizadores de cota con movimiento motorizado de botones para controlar el ancho y la altura de trabajo (Opcional)



Programmatore a 4 assi.
4-axis programmer.
Programador de 4 ejes.
(Opt)

Programmatore elettronico per la gestione di quattro assi (larghezza altezza e corsa verticale alberi destra e sinistra) con possibilità di memorizzare 100 programmi di lavoro.

Electronic programmer for the management of four axes (width height and vertical travel of RH LH spindle) with possibility to store 100 working programs.

Programador electrónico para el control de cuatro ejes (ancho y carrera vertical ejes derecha izquierda) con posibilidad de memorizar 100 programas de trabajo.



Programmatore a 2 assi.
2-axis programmer.
Programador de dos ejes.
(Opt)

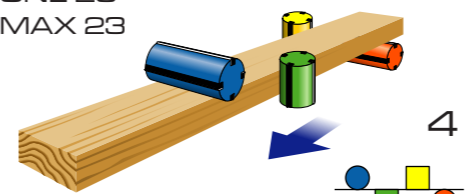
Gestisce elettronicamente la larghezza e l'altezza del lavoro, con possibilità di memorizzare 100 coppie di valori.

Electronic management of working width and height, with possibility of storing 100 pairs of values.

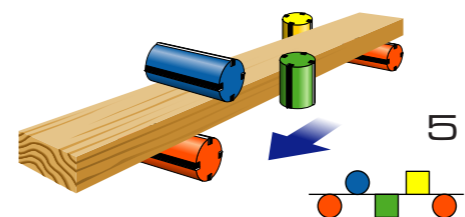
Controla electrónicamente el ancho y la altura del trabajo, con posibilidad de memorizar 100 pares de valores.



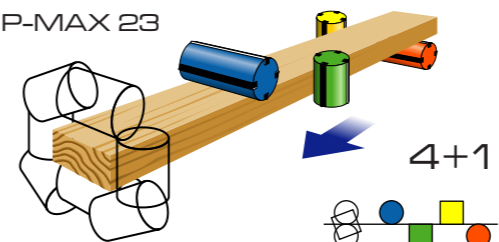
P-ONE Basic 23
P-ONE 23
P-MAX 23



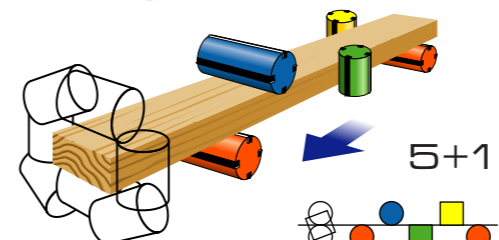
P-MAX 23



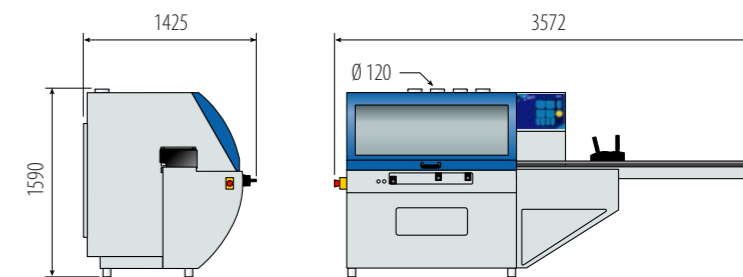
P-ONE 23
P-MAX 23



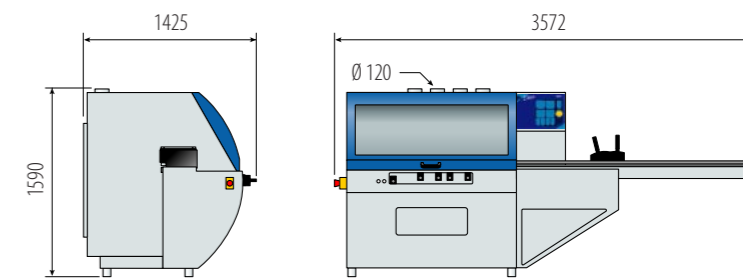
P-MAX 23



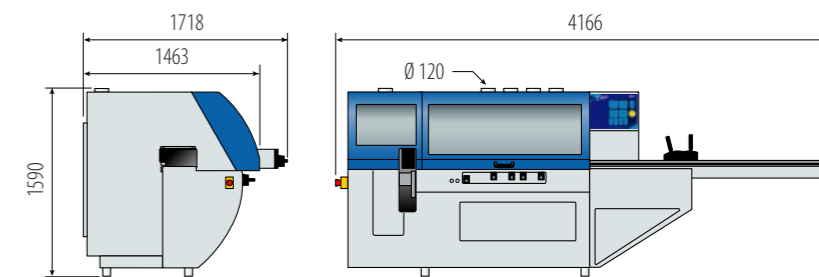
P-ONE Basic 23 · 4



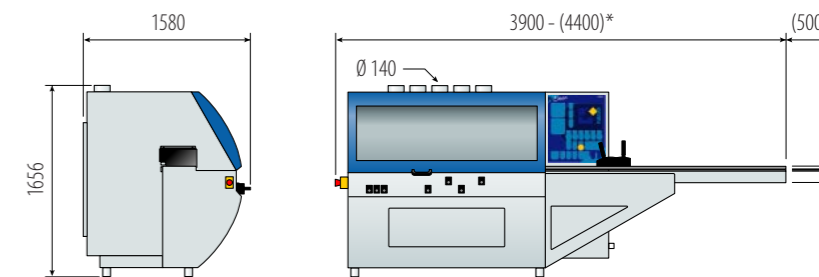
P-ONE 23 · 4



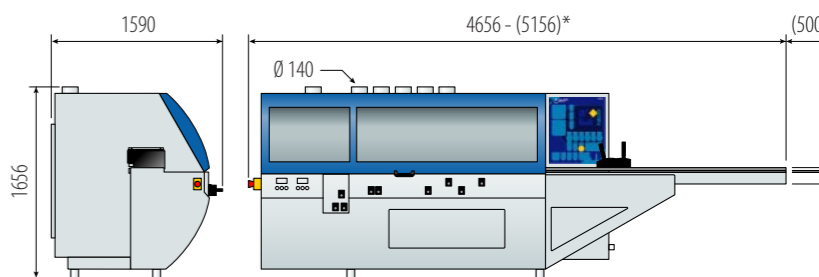
P-ONE 23 · 4+1



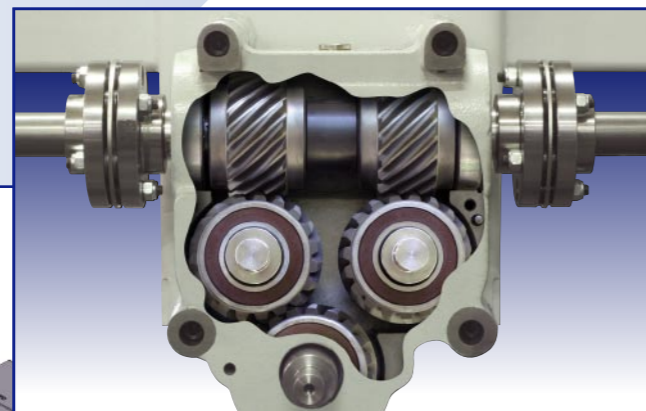
P-MAX 23 · 4/5



P-MAX 23 · 4+1/5+1



- Orizzontale inferiore
Bottom horizontal
Horizontal inferior
- Verticale destro
Right vertical
Vertical derecho
- Verticale sinistro
Left vertical
Vertical izquierdo
- Orizzontale superiore
Top horizontal
Horizontal superior
- Universale
Universal
Universal

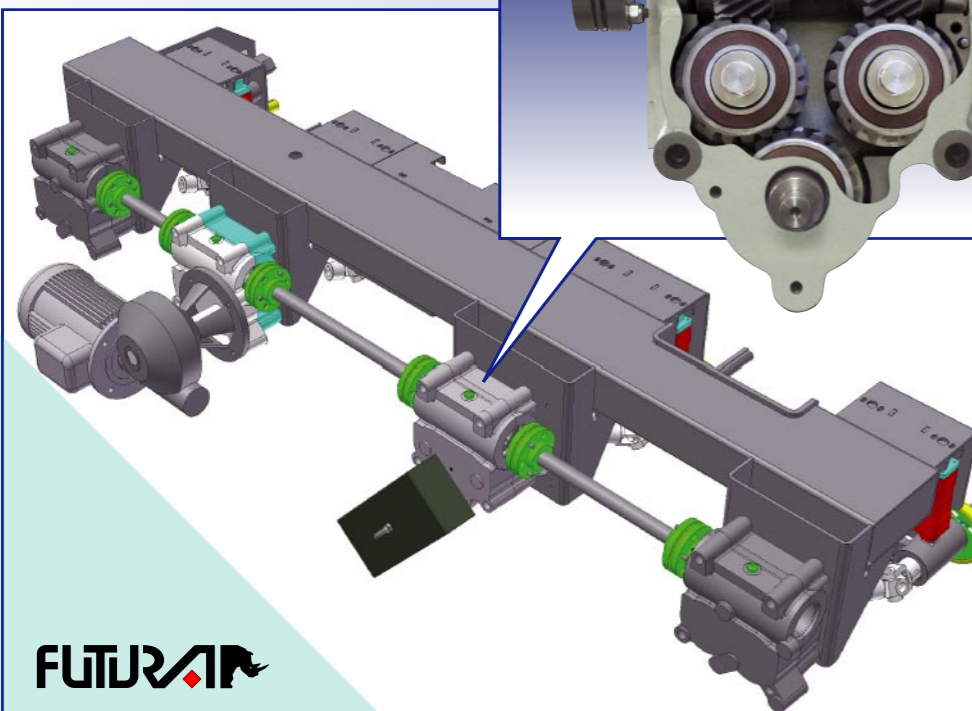


P-MAX 23
Scatole ingranaggi.
Gear-cases.
Cajas de engranajes.
(Opt)

Il traino a scatole ingranaggi con giunti cardanici (Opt), dà una grande garanzia di durata nel tempo senza manutenzione e con traino sempre costante.

The gear-cases drive with universal joints (Opt), provides great warranty of duration without maintenance and continuously constant pulling.

La tracción de cajas de engranajes con juntas de cardán (Opt), da una gran garantía de duración en el tiempo sin mantenimiento y con tracción siempre constante.



FUTURA

CARATTERISTICHE TECNICHE	TECHNICAL DATA	CARACTERÍSTICAS TÉCNICAS	P-ONE 23 BASIC	P-ONE 23	P-MAX 23
Larghezza massima di lavoro	Max. working width	Ancho máximo de trabajo	230 mm	230 mm	230 mm
Larghezza minima di lavoro	Min. working width	Ancho mínimo de trabajo	25 mm	25 mm	25 mm
Altezza massima di lavoro	Max. working height	Altura máxima de trabajo	120 mm	120 mm	130 mm
Altezza minima di lavoro	Min. working height	Altura mínima de trabajo	8 mm	8 mm	7 mm
Velocità rulli avanzamento	Feeding rollers speed	Velocidad rodillos de avance	7/14 m/min	7/14 m/min	-
Velocità di avanzamento con inverter	Feeding speed with inverter	Velocidad de avance con inverter	-	-	4/20 m/min
Velocità di rotazione alberi	Spindles rotation speed	Velocidad de rotación ejes	6000 g/min	6000 g/min	6000 g/min
Diametro alberi portautensili	Toolholder spindle dia	Diámetro ejes porta-herramientas	ø 40 mm	ø 40 mm	ø 40 mm
Diametro e lunghezza utensile 1° albero orizzontale	Dia and length of 1st horizontal spindle tool	Diámetro y largo herramienta 1° eje horizontal	ø 125 - 230 mm	ø 125 - 230 mm	ø 125 - 240 mm
Diametro e altezza testa alberi verticali	Dia and height of vertical spindles head	Diámetro y altura cabezal ejes verticales	ø 125 - 130 mm	ø 125 - 130 mm	ø 125 - 130 mm
Diametri minimi e massimi per frese alberi verticali	Min. and max. dias for vertical spindles cutters	Diámetros mínimos y máximos para fresas ejes verticales	ø 125 mm	ø 110 / 200 mm	ø 110 / 200 mm
Diametri minimi e massimi per albero orizzontale superiore	Min. and max. dias for upper horizontal spindle	Diámetros mínimos y máximos para eje horizontal superior	ø 125 mm	ø 110 / 200 mm	ø 110 / 200 mm
Diametro e spessore fresa rasante	Shaving cutter dia and thickness	Diámetro y espesor fresa rasante	ø 145 - 12 mm	ø 145 - 12 mm	ø 145 - 12 mm
Diametro minimo e massimo frese su universale	Min. and max. dia of cutters on universal spindle	Diámetro mínimo y máximo fresas en universal	-	ø 110 / 180 mm	ø 110 / 180 mm
Lunghezza piano entrata	Infeed table length	Largo mesa entrada	2300 mm	2300 mm	2000 mm
Movimento orizzontale e verticale pialla a filo	Horizontal and vertical movement of buzz planer	Movimiento horizontal y vertical eje de cepillado	10 mm	20 mm	20 mm
Regolazione assiale alberi verticali rispetto al piano di lavoro	Axial adjustment of vertical spindles with respect to the worktable	Regulación axial ejes verticales respecto de la mesa de trabajo	-	40 mm	- 80 mm
Regolazione assiale e radiale albero superiore	Axial and radial adjustment of upper spindle	Regulación axial y radial ejes superior	-	25 / 35 mm	35 mm
Regolazione assiale e radiale albero inferiore	Axial and radial adjustment of lower spindle	Regulación axial y radial ejes inferior	-	-	35 mm
Potenza motore albero pialla	Planer spindle motor power	Potencia motor eje cepillo	5,5 HP (4 kW)	5,5 HP (4 kW)	5,5 HP (4 kW)
Potenza motore toupie destra e sinistra	RH and LH toupie motor power	Potencia motor tupí derecha e izquierda	4 HP (3 kW)	5,5 HP (4 kW)	5,5 HP (4 kW)
Potenza motore orizzontale superiore	Upper horizontal motor power	Potencia motor horizontal superior	5,5 HP (4 kW)	7,5 HP (5,5 kW)	7,5 HP (5,5 kW)
Potenza motore secondo inferiore	Second lower spindle motor power	Potencia motor segundo inferior	-	-	5,5 HP (4 kW)
Potenza motore universale	Universal spindle motor power	Potencia motor universal	-	5,5 HP (4 kW)	5,5 HP (4 kW)
Potenza motore avanzamento	Feeding motor power	Potencia motor avance	1,3/1,7 HP (1/1,3 kW)	1,3/1,7 HP (1/1,3 kW)	2 HP (1,5 kW)
Potenza motore sollevamento	Lifting motor motor	Potencia motor elevación	0,3 HP (0,22 kW)	0,3 HP (0,22 kW)	0,5 HP (0,37 kW)
Diametro e numero bocche aspirazione	Suction inlet dia and quantity	Diámetro y cantidad de bocas de aspiración	ø 120 mm - n°4	ø 120 mm - n°4/5	ø 140 mm - n°4/5/6
Lunghezza minima di lavoro pezzo singolo	Min. working length of single work-piece	Largo mínimo de trabajo pieza única	350 mm	390 mm	490 mm
Lunghezza minima di lavoro a spinta con dispositivo pezzi corti	Min. pushing working length with short pieces device	Largo mínimo de trabajo a empuje con dispositivo piezas cortas	200 mm	300 mm	200 mm
Pressione pneumatica sui rulli di trascinamento	Pneumatic pressure on rollers drive	Presión neumática en los rodillos de tracción	(std)	(std)	(std)
Diametro massimo gole utensili	Max. tools groove dia	Diámetro máximo garganta herramientas	-	ø 150 mm	ø 160 mm
OPTIONAL	OPTIONALS	OPCIONAL			
Larghezza minima di lavoro 15 mm	Min. working width 15 mm	Ancho mínimo de trabajo 15 mm.	•	•	•
Altezza massima di lavoro 160 mm	Max. working height 160 mm	Altura máxima de trabajo 160 mm.	-	-	•
Velocità di avanzamento con Inverter 4/20 m/min	Feeding speed with Inverter 4/20 m/min	Velocidad de avance con Inverter 4/20 m/min.	•	•	(std)
Lunghezza piano d'entrata 2500 mm	Infeed table length 2500 mm	Largo mesa de entrada 2500 mm.	-	-	•
5° albero inferiore	5th lower spindle	5° eje inferior	-	-	•
Albero universale	Universal spindle	Eje universal	-	•	•
Regolazione motorizzata del 3° albero	Motorized adjustment of 3rd spindle	Regulación motorizada del 3° eje	•	•	•
Dispositivo pezzi corti	Short pieces device	Dispositivo piezas cortas	•	•	•
Visualizzatori a led luminosi	Display LEDS	Visualizadores con LED luminosos	•	•	•
Lubrificazione del piano di lavoro manuale o automatica	Manual and automatic worktable lubrication	Lubricación de la mesa de trabajo manual o automática	•	•	•
Programmatore a 2 assi	2-axes programmer	Programador de 2 ejes	•	•	•
Programmatore a 4 assi	4-axes programmer	Programador de 4 ejes	-	-	•
Avviamento pulsanti stella-triangolo automatico	Automatic push-button star-delta start	Arranque botones estrella-triángulo automático	•	•	•
Avviamento dei motori gruppi a pulsante diretto	Unit motor start by direct push-button	Arranque de los motores grupos con pulsador directo	(std)	(std)	(std)
Piani di lavoro antiusura	Anti-wear work tables	Mesas de trabajo antidesgaste	-	-	•
Doppio scavo rullo gommato inferiore	Double lower rubber-coated roller excavation	Doble ranura rodillo encauchado inferior	-	-	•
Cuscino d'aria sul piano	Air cushion on table	Cojín de aire en la mesa	-	-	•
Doppia colonna di sollevamento	Double lifting column	Doble columna de elevación	-	-	•
Traino tramite scatole a ingranaggi	Drive by means of gearboxes	Tracción mediante cajas de engranajes	-	-	•
Sollevamento della traversa a 160 mm	Traverse lifting 160 mm	Elevación de la travesía 160 mm	-	-	•
Lubrificazione centralizzata guide	Central guides lubrication	Lubricación centralizada guías	-	-	•
Aumento potenza motori - max 7,5 HP (5,5 kW)	Motors power increase	Aumento potencia motores	• max 7,5 HP (5,5 kW)	• max 7,5 HP (5,5 kW)	• max 10 HP (7,5 kW)
Ricerca automatica in larghezza	Automatic with research	Búsqueda automática en ancho	-	-	•

(•) Optional. (std) Standard. (-) Non previsto / Not available / No previsto



FUTURA S.r.l.
Via Cesare Pavese, 30
47852 Cerasolo di Coriano (RN) - Italy
Tel. 0541-756063 - Fax 0541-756220
e-mail: info@futura-woodmac.com
www.futura-woodmac.com